

Настоящая методика распространяется на преобразователи расхода электромагнитные ПРЭМ, выпускаемые по техническим условиям ТУ 4213-039-15147476-2006, и устанавливает методы и средства их поверки.

Преобразователи подлежат первичной, периодической и внеочередной поверке в соответствии с требованиями Правил по метрологии ПР 50.2.006-94.

Межповерочный интервал - 4 года.

1 Операции поверки

1.1 При проведении поверки должны быть выполнены следующие операции:

- внешний осмотр (п. 5.1);
- опробование (п. 5.2);
- определение метрологических характеристик (п. 5.3).

2 Средства поверки

2.1 При проведении поверки должны применяться средства поверки: средства измерений и оборудование, указанные в таблице 1. Средства измерений должны быть поверены в установленном порядке.

Таблица 1

Наименование операции	Номер пункта	Наименование средства поверки, его технические характеристики
Внешний осмотр	5.1	
Опробование	5.2	1. Установка расходомерная УМР-1: диапазон воспроизведения расхода (0,01-360) м ³ /ч; относительная погрешность ± 0,05 %. 2. Частотомер электронно-счетный ЧЗ-54. Режим непрерывного счета импульсов в диапазоне частот от 0 до 1000 Гц, ед. мл. разряда – 1 имп.
Определение метрологических характеристик: - определение относительной погрешности при преобразовании расхода и объема; - определение приведенной погрешности при преобразовании измеренных значений расхода в токовый сигнал	5.3.1	Средства поверки по п. 5.2
	5.3.2	1. Вольтметр цифровой универсальный В7-28. Диапазон измерений напряжения постоянного тока (0-1) В, класс 0,025/0,005. 2. Магазин сопротивления Р4831. Диапазон воспроизведения сопротивлений (0-10 ⁵) Ом, класс 0,02. 3. Адаптер интерфейса RS232. 4. Компьютер (ОС Windows 95/97/2000) и программное обеспечение «PULT 02».

2.2 Допускается применение других средств измерений, обеспечивающих определение метрологических характеристик поверяемых преобразователей с требуемой погрешностью (не более 1/3 от погрешности преобразователя), а также применение компьютерных средств автоматизации процесса поверки.

3 Требования безопасности

3.1 При проведении поверки должны соблюдаться требования безопасности к проведению электрических испытаний по ГОСТ 12.3.019.

3.2 При монтаже и демонтаже преобразователей должны соблюдаться требования безопасности, изложенные в технической документации преобразователей и средств поверки.

4 Условия проведения поверки и подготовка к ней

4.1 При проведении поверки должны соблюдаться следующие условия:

- 1) температура окружающего воздуха, °С 10-30;
- 2) температура поверочной среды, °С 5-40;
- 3) относительная влажность воздуха, не более, % 95;
- 4) атмосферное давление, кПа 84-106,7;
- 5) напряжение сети переменного тока, В 187-242;
- 6) отсутствие механической вибрации и переменных магнитных полей, влияющих на работу преобразователей.

4.2 Поверочная среда – водопроводная вода.

4.3 Подготовка средств поверки и поверяемого преобразователя должна производиться в соответствии с их технической документацией.

ВНИМАНИЕ! До выполнения требований п. 5.1 монтаж преобразователя на стенде проливной установки не производится!

Допускается одновременная поверка нескольких преобразователей, установленных последовательно по потоку поверочной среды. Число преобразователей определяется из условия обеспечения наибольшего поверочного расхода и соблюдения длин прямых участков. В качестве прямых участков могут выступать поверяемые преобразователи при условии, что во время поверки на них (расположенных до и после поверяемого) не подано напряжение питания.

5 Проведение поверки

5.1 Внешний осмотр

При внешнем осмотре должно быть установлено:

- 1) соответствие заводского номера преобразователя номеру, указанному в паспорте или другом документе, подтверждающем его поверку;
- 2) качество маркировки с точки зрения ее правильного понимания;
- 3) отсутствие механических повреждений:
 - корпуса и элементов присоединения внешних цепей, влияющих на работу преобразователя;
 - футеровки измерительного участка преобразователя (трещин, разрывов или деформаций, вызывающих видимую овальность входного или выходного сечения участка);
- 4) отсутствие на футеровке измерительного участка отложений от измеряемой среды;
- 5) работоспособность блока питания (при его наличии) преобразователя и целостность его цепи питания. Проверка выполняется путем подачи напряжения питания на преобразователь, при этом светодиод (см. рисунок приложения Б) должен непрерывно светиться.

Примечание – При проведении первичной поверки при выпуске из производства проверку требований, изложенных в перечислениях 2-5, допускается не проводить.

Преобразователь, не удовлетворяющий указанным требованиям, к дальнейшему проведению поверки не допускается и должен быть возвращен пользователю для проведения ремонта или необходимых регламентных работ.

5.2 Опробование

При опробовании должны быть выполнены следующие операции:

1) установите преобразователь на стенде проливной установки с соблюдением требований документа РБЯК.407111.039 ИМ «Преобразователи расхода электромагнитные ПРЭМ. Инструкция по монтажу». Преобразователь должен быть установлен таким образом, чтобы направление потока воды через него совпадало с направлением стрелки, нанесенной на преобразователе;

2) соберите схему поверки согласно рисунку 1 приложения А, при этом выбор используемого выходного сигнала (импульсный или цифровой интерфейс) определяется средствами поверки, регистрирующими результаты измерений преобразователя;

3) установите значение расхода поверочной среды, равное (0,3...0,5) от максимального значения, указанного в паспорте преобразователя;

4) включите фильтрацию выходного сигнала преобразователя, для чего замкните переключателем контакты переключателя FILTER ON (см. рисунок приложения Б). Проверьте работоспособность преобразователя и средств поверки по наличию регистрации сигнала преобразователя средствами поверки;

5) при наличии у преобразователя табло убедитесь, что на нем последовательно представляются показания измеряемых величин и отсутствуют дефекты цифрового индикатора, затрудняющие правильное считывание показаний.

Преобразователь, не удовлетворяющий указанным требованиям, к дальнейшему проведению поверки не допускается.

5.3 Определение метрологических характеристик

ВНИМАНИЕ! Перед началом выполнения данной операции поверки преобразователь должен быть выдержан полностью заполненным водой в течение не менее 8 ч, при этом последние 30 мин на преобразователь должно быть подано напряжение питания.

5.3.1 Определение относительной погрешности при преобразовании расхода и объема.

При проведении поверки применяется схема согласно п. 5.2.

Определение относительной погрешности преобразователей проводится при значениях поверочных расходов Q_v , Q_1 , Q_2 и направлениях потока поверочной среды, указанных в приложении Б. Точность задания поверочных расходов не должна превышать $\pm 10\%$ на расходе Q_v и плюс 10% на расходах Q_1 и Q_2 .

Выполнение операции поверки следует начинать с поверочного расхода Q_v .

После установки каждого значения поверочного расхода и его стабилизации, с целью уменьшения времени установления показаний поверяемого преобразователя, следует кратковременно отключить фильтрацию его выходного сигнала или кратковременно отключить его питание. Измерения следует производить не ранее, чем через 2 минуты после включения фильтрации или подачи напряжения питания.

При каждом значении поверочного расхода производится одно измерение. В случае получения недостоверного результата при однократном измерении, допускается повторение проверки, при этом число измерений должно быть равно трем, а каждое полученное значение должно соответствовать установленным требованиям. За результат измерения принимается наибольшее полученное значение.

Значение погрешности после каждого поверочного расхода определяется по формуле:

$$\delta = (V_{И} - V_{Э}) / V_{Э} \times 100 \%,$$

где: $V_{Э}$ – эталонное значение объема, м³;
 $V_{И}$ – измеренное значение объема, м³;

$V_{и} = NB$ – при использовании импульсного выхода преобразователя;
 N – число импульсов, измеренное счетчиком (частотомером) за время проверки, имп.;
 B – вес импульса, м³/имп.

Примечание - Для обеспечения требуемой точности измеренное число импульсов должно быть не менее значения, определяемого из выражения: $N = 500/|\delta|$, где δ – значения пределов относительной погрешности преобразователя, указанные в таблице 2, при этом с целью оптимизации времени проверки допускается изменение веса импульса выходного сигнала.

$V_{и} = Q_{ср}t$ – при использовании интерфейсного выхода преобразователя;
 $Q_{ср} = \sum Q_i/n$ – среднее за время проверки значение расхода по показаниям вторичного прибора, м³/ч;
 Q_i – значение расхода при i -измерении, м³/ч;
 $n \geq 5$ – число измерений за время проверки;
 t – время проверки, ч.

Полученные значения погрешности не должны превышать значений, указанных в таблице 3.

Таблица 3

Класс	Пределы погрешности в диапазоне измерений расхода, %		
	$Q^{п(о)}_{\min} \dots Q^{п(о)}_2$	$Q^{п(о)}_2 \dots Q_1$	$Q_1 \dots Q_{\max I(2)}$
A	$\pm 5,0$	$\pm 2,0$	$\pm 0,5$
B1, B2, C1, C2, D, E	$\pm 5,0$	$\pm 2,0$	$\pm 1,0$
Класс	Пределы погрешности в диапазоне измерений расхода, %		
	$Q^{п(о)}_{\min} \dots Q^{п(о)}_2$	$Q^{п(о)}_2 \dots Q_{\max I(2)}$	
F1, F2, G	$\pm 5,0$	$\pm 2,0$	

В случае несоответствия погрешности требуемому значению, проведение поверки на последующих расходах прекращается и выписывается извещение о непригодности. По согласованию с пользователем преобразователя, допускается выполнение калибровки преобразователя, после чего операции поверки повторяются на каждом поверочном расходе.

Преобразователь считается прошедшим поверку с положительными результатами, если полученные значения погрешностей не превышают значений, указанных в таблице 3 для соответствующих поверочных расходов.

5.3.2 Определение приведенной погрешности при преобразовании измеренных значений расхода в токовый сигнал.

При проведении поверки применяется схема рисунку 2 приложения А, при этом преобразователь может не устанавливаться на испытательном стенде установки и не заполняться водой.

Сопrotивление магазина устанавливается равным 50 Ом, а вольтметр устанавливается в режим измерения напряжения постоянного тока с верхним пределом 1 В.

Определение погрешности производится при значениях имитационных поверочных расходов, соответствующих нулю и максимальному значению расхода, указанному в паспорте преобразователя. Значения имитационных расходов воспроизводятся с помощью компьютера и задаются в единицах измерения «л/с» (Q [л/с] = Q [м³/ч]/3,6).

При каждом значении расхода определяются показания вольтметра.

Значения приведенной погрешности при каждом поверочном расходе определяются по формуле:

$$\gamma = (I_{и} - I_{э})/I_{э} \times 100 \%,$$

где: $I_{э}$ – эталонное значение тока, равное 20 мА при максимальном расходе и 4 мА при расходе, равном нулю;

$I_{и} = 10^3 U/50$ – значение тока на выходе преобразователя, мА;

U – измеренное значение напряжения, В.

Преобразователь считается прошедшим поверку с положительными результатами, если полученные значения погрешностей не превышают $\pm 0,2$ %.

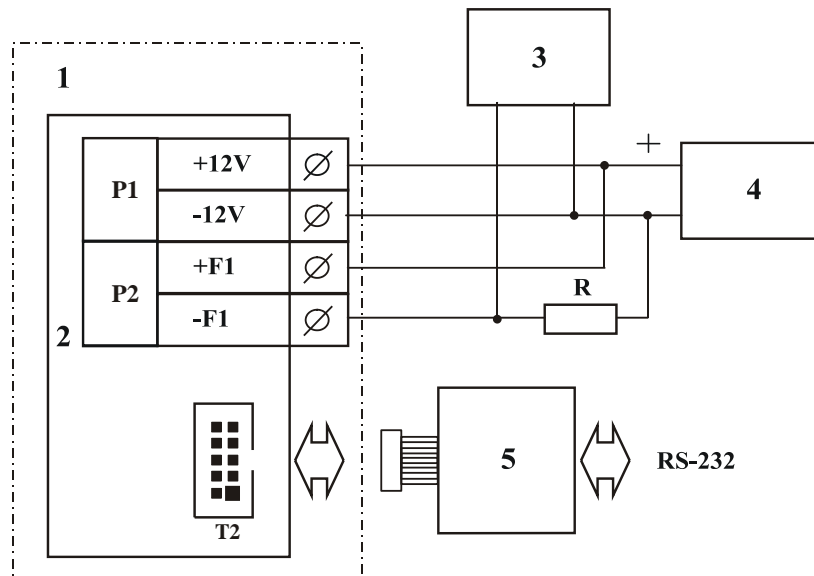
6 Оформление результатов поверки

6.1 Результаты поверки оформляются протоколом.

6.2 При положительных результатах поверки преобразователя в его паспорте делается запись о результатах поверки или выдается свидетельство о поверке в установленной форме. Преобразователь пломбируется путем нанесения оттиска поверительного клейма на пломбирочную мастику. Место пломбирования указано на рисунке, приведенном в приложении Б.

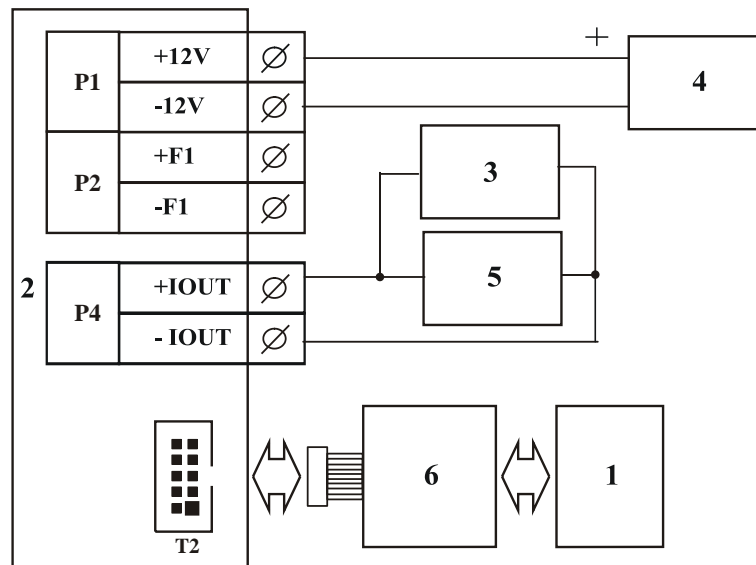
6.3 Преобразователь с отрицательными результатами поверки к выпуску и применению не допускается. При этом выдается свидетельство о непригодности преобразователя к применению.

Приложение А



1 – поверочная установка; 2 – преобразователь; 3 – частотомер ЧЗ-54 (вход по постоянному току); 4 – блок питания преобразователя; 5 – адаптер интерфейса RS232; R – сопротивление ($2,5 \pm 0,5$) кОм (магазин сопротивлений или постоянный резистор).

Рисунок 1. Схема подключения преобразователя при определении относительной погрешности.



1 – компьютер с программным обеспечением «PULT 02»; 2 – преобразователь; 3 – вольтметр универсальный В7-28; 4 – блок питания преобразователя; 5 – магазин сопротивлений P4831; 6 – адаптер интерфейса RS232.
 Рисунок 2. Схема подключения преобразователя при определении приведенной погрешности преобразования значений расхода в токовый сигнал.

Приложение Б

Проверка преобразователей всех классов, кроме классов В2, С2 и F2, проводится при прямом (по стрелке) направлении потока поверочной среды через преобразователь.

Проверка преобразователей классов В2, С2 и F2 проводится при прямом (по стрелке) и обратном (против стрелки) направлениях потока поверочной среды через преобразователь.

При проведении периодической проверки, на основании решения пользователя преобразователя, допускается изменение значения максимального расхода ($Q_{\max 1}$ на $Q_{\max 2}$ и наоборот), в паспорте (раздел «Сведения о проверке», графа «Верхний предел») делается соответствующая запись.

Таблица Б1

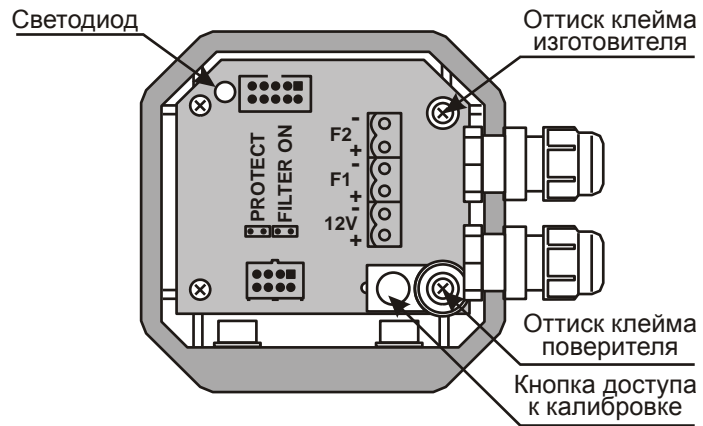
Ду	Класс	Значения поверочных расходов, м ³ /ч			Значения максимального расхода Q_{\max}^* , м ³ /ч	
		Q2	Q1	Qв	Q _{max1}	Q _{max2}
15	A, E	0,06	0,12	0,5Q _{max}	6,0	3,0
	B1, B2	0,013	0,06			
	C1, C2	0,024	0,06			
	D	0,04	0,06			
	F1, F2	0,013	–			
	G	0,06	–			
20	A, E	0,12	0,24	0,5Q _{max}	12	6,0
	B1, B2	0,027	0,12			
	C1, C2	0,048	0,12			
	D	0,08	0,12			
	F1, F2	0,027	–			
	G	0,12	–			
32	A, E	0,3	0,6	0,5Q _{max}	30	15
	B1, B2	0,067	0,3			
	C1, C2	0,12	0,3			
	D	0,2	0,3			
	F1, F2	0,067	–			
	G	0,3	–			
40	A, E	0,45	0,9	0,5Q _{max}	45	22,5
	B1, B2	0,1	0,45			
	C1, C2	0,18	0,45			
	D	0,3	0,45			
	F1, F2	0,1	–			
	G	0,45	–			
50	A, E	0,72	1,44	0,5Q _{max}	72	36
	B1, B2	0,16	0,72			
	C1, C2	0,29	0,72			
	D	0,48	0,72			
	F1, F2	0,16	–			
	G	0,72	–			

* Фактическое значение расхода Q_{\max} приведено в разделе «Сведения о проверке» паспорта преобразователя.

Продолжение таблицы Б1

Ду	Класс	Значения поверочных расходов , м3/ч			Значения максимального расхода Qmax*, м3/ч	
		Q2	Q1	Qв	Qmax1	Qmax2
65	A, E	1,2	2,4	0,5Qmax	120	60
	B1, B2	0,27	1,2			
	C1, C2	0,48	1,2			
	D	0,8	1,2			
	F1, F2	0,27	–			
	G	1,2	–			
80	A, E	1,8	3,6	0,5Qmax	180	90
	B1, B2	0,4	1,8			
	C1, C2	0,72	1,8			
	D	1,2	1,8			
	F1, F2	0,4	–			
	G	1,8	–			
100	A, E	2,8	5,6	0,5Qmax	280	140
	B1, B2	0,62	2,8			
	C1, C2	1,12	2,8			
	D	1,87	2,8			
	F1, F2	0,62	–			
	G	2,8	–			
150	A, E	6,3	12,6	0,5Qmax	630	315
	B1, B2	1,4	6,3			
	C1, C2	2,52	6,3			
	D	4,2	6,3			
	F1, F2	1,4	–			
	G	6,3	–			

* Фактическое значение расхода Qmax приведено в разделе «Сведения о поверке» паспорта преобразователя.



Внешний вид электронного блока преобразователя со снятой крышкой